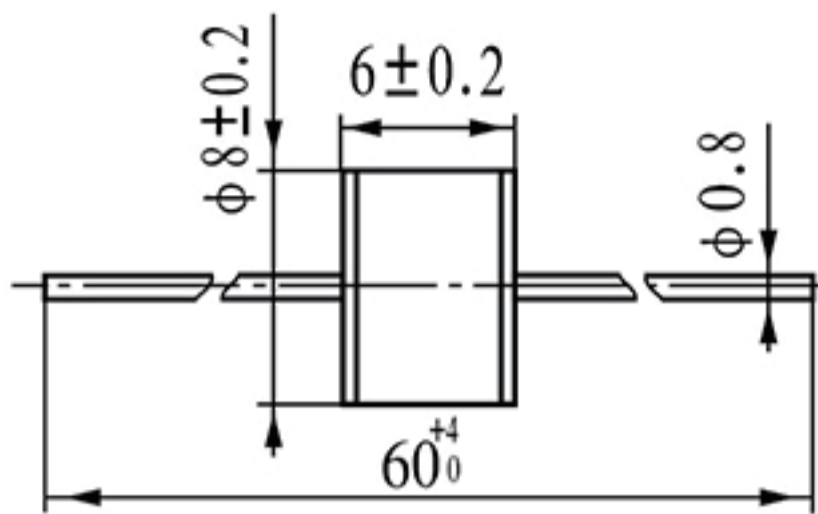


2RXX-A-N



2RXX-AI-N



项目 Item	规格 Specification											单位 Unit
	2R75 A-N	2R90 A-N	2R150 A-N	2R230 A-N	2R350 A-N	2R470 A-N	2R600 A-N	2R800 A-N	2R1000 A-N	2R2500 A-N	2R3000 A-N	
	2R75 AI-N	2R90 AI-N	2R150 AI-N	2R230 AI-N	2R350 AI-N	2R470 AI-N	2R600 AI-N	2R800 AI-N	2R1000 AI-N	2R2500 AI-N	2R3000 AI-N	
标称直流击穿电压 Nominal DC Spark-over Voltage (100V/S)	75 ±20%	90 ±20%	150 ±20%	230 ±20%	350 ±20%	470 ±20%	600 ±20%	800 ±20%	1000 ±20%	2500 ±20%	3000 ±20%	V
最大冲击击穿电压 Maximum impulse spark- over voltage (1KV/us)	600	600	600	700	700	800	1000	1200	1600	4000	4800	V
耐冲击电流 (短波) Impulse discharge current (8/20us, 10 times)	10	10	10	10	10	10	10	10	10	5	5	KA
耐冲击电流 (长波) Impulse discharge current (10/1000us, 300 times)	100	100	100	100	100	100	100	100	100	100	100	A
耐交流电流 AC discharge current (50Hz, Is, 10 times)	10	10	10	10	10	10	10	10	10	5	5	A
最小绝缘电阻 Minimum insulation resistance	1000	1000	1000	1000	1000	1000	1000	1000	1000	1000	1000	MΩ
最大极间电容 Maximum capacitance (1MHZ)	1.5	1.5	1.5	1.5	1.5	1.5	1.5	1.5	1.5	1.5	1.5	pF

75V、90V、150V、230V、350V 主要用于信号防护

470V、600V 主要用于AC电源防雷

800V、1000V 主要用于室外分线盒的过压保护

2500V、3000V 主要用于空调等大功率设备的过压保护